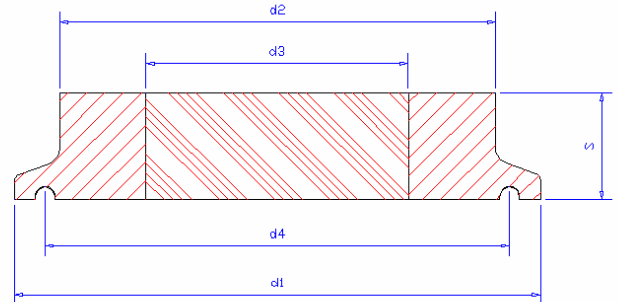


## Metallverschmolzene Schaugläser für Clampstutzen nach DIN32676 / ISO2852 Metal fused sightglasses for clamp fittings to DIN32676/ISO2852

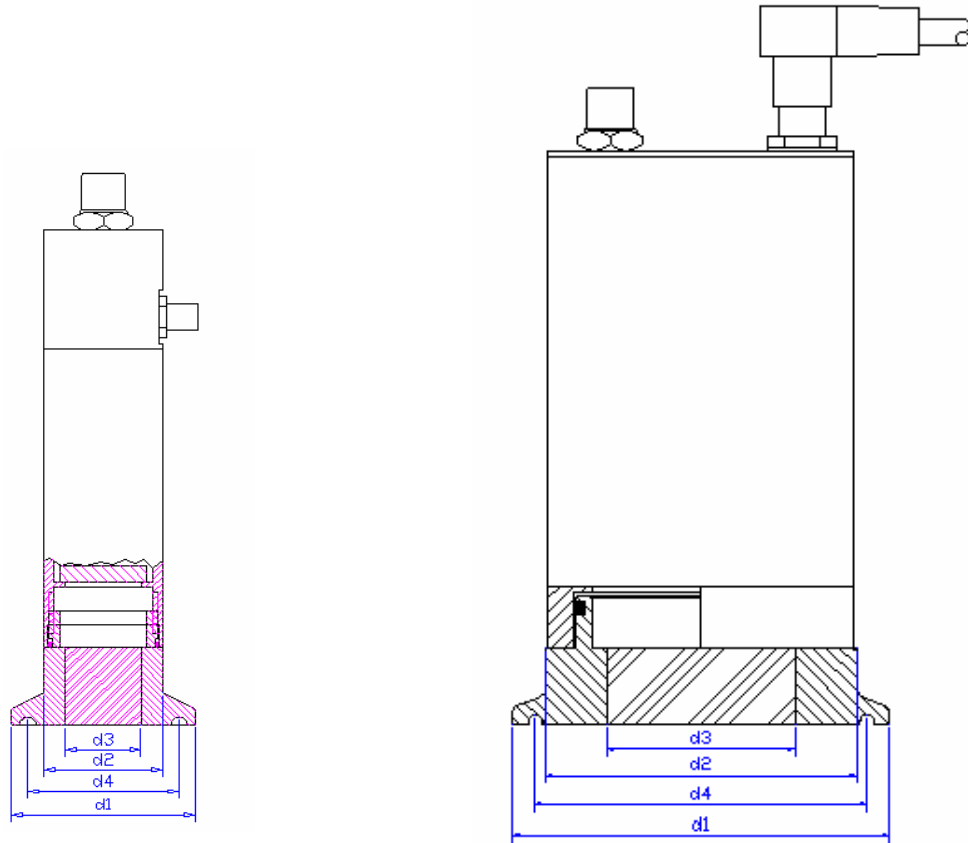


<b>Ringwerkstoff:</b>	Ring materials:	1.4462	Duplex stainless steel
<b>Glas:</b>	Glass	Borosilikatglas DIN7080	Borosilicate DIN7080
<b>Oberfläche produktberührt:</b>	Wet surface:	Ra<0,25um	
<b>Zeugnisse:</b>	Material certificates:	EN10204-3.1 B oder 3.1C (3.1 A)	
<b>Zulassung:</b>	Approvals:	A3-Standard für Lebensmittel	A3 Standards

Size							Max. operating pressure
Nennweite	Nennweite	d1	d2	d3	d4	S	Pmax
DN	Zoll						bar
	1/2", 3/4"	25	18	10	20,5	10	25
10/15/20		34	21	12	27,5	7	25
25/32/40	1", 1 1/2"	50,5	41	25	43,5	10	16
50	2"	64	52	30	56,5	10	16
	2 1/2"	77,5	69	35	70,5	10	16
65	3"	91	76	40	83,5	10	10
80	3 1/2"	106	90	50	97	10	10
100	4"	119	101	55	110	12	10
	4 1/2"	130	114	60	122	16	10
	5"	144,5	127	65	134,5	16	10
125		155	138	70	146	16	6
	6"	167	152	75	156,5	16	6
150		183	160	75	174,3	16	6
	8"	217,5	198	100	207,4	18	6
200		233,5	210	100	225,1	18	6
	10"	268	245	120	257,8	20	6
250		287,5	266	120	278,4	20	6
	12"	319,3	300	140	309,1	22	6
300		338,3	316	140	328,4	22	6

Metallverschmolzene Schaugläser für Clampstutzen nach DIN32676 / ISO2852 zur Aufnahme von Schauglasleuchten Typ 1650 und Typ 1803

Metal fused sightglasses for clamp fittings to DIN32676/ISO2852 with adaptor for luminaires type 1650 and 1803



<b>Ringwerkstoff:</b>	Ring materials:	1.4462	Duplex stainless steel
<b>Glas:</b>	Glass	Borosilikatglas DIN7080	Borosilicate DIN7080
<b>Oberfläche produktberührt:</b>	Wet surface:	Ra<0,25um	
<b>Zeugnisse:</b>	Material certificates:	EN10204-3.1 B oder 3.1C (3.1 A)	
<b>Zulassung:</b>	Approvals:	A3-Standard für Lebensmittel	A3 Standards

Nennweite DN	Size					Luminaire	Max. operating pressure
	Nennweite Zoll	d1	d2	d3	d4	Leuchte Typ	Pmax bar
	1/2", 3/4"	25	18	10	20,5	1803	25
10/15/20		34	21	12	27,5	1803	25
25/32/40	1", 1 1/2"	50,5	41	25	43,5	1803	16
25/32/40	1", 1 1/2"	50,5	41	25	43,5	1650	16
50	2"	64	52	30	56,5	1650	16
	2 1/2"	77,5	69	35	70,5	1650	16
65	3"	91	76	40	83,5	1650	10