

Edelstahlleuchte Typ 1804 — 1806 „MikroLux“ Stainless steel luminaire type 1804—1806 type „MikroLux“

Anwendungen:

Ausleuchten von Homogenisiermischern, Technikumsanlagen, Rührkeseln, Bioreaktoren etc.. Einsatz im Bereich der hygienischen Verfahrenstechnik (Lebensmittel-, Brauerei-, Molkerei-, Kosmetik-, und Pharmazeutikindustrie).

Application:

Illumination of homogenisation mixers, laboratory plants, cauldrons, reactors etc. For usage in hygienic engineering (food processing, breweries, dairies, cosmetics and pharmaceutical industry).

Vorteile:

- Kleinste zur Zeit erhältliche Leuchte
- Wartungsfreundliche Steckverbindung

Advantages:

- smallest currently available luminaire
- easy maintenance due to connector

Einbau:

Einbau auf Schaugläser passend zum Rohrsystem DIN11851 und andere Systeme unabhängig von den Nennweiten

Installation:

Installation onto sightglasses according to DIN 11851 and other standards independent of nominal diameters.

Betriebsbedingungen:

Betrieb unabhängig vom Behälterinnendruck in nicht explosionsgefährdeter Atmosphäre möglich. Umgebungstemperatur -25°C — $+85^{\circ}\text{C}$.

Operating conditions:

Independent of internal pressure in areas where there is no risk of explosion. Ambient temperature between -25°C — $+85^{\circ}\text{C}$.

Leuchtmittel:

Halogenlampe, durchschnittliche Lebensdauer, abhängig vom Lampentyp und der Leistung, zwischen 2.000 und 3.000h.

Bulb:

Halogen bulbs, average durability depending on type of bulb and power between 2.000 and 3.000 hours.

Elektrische Leistungsdaten:

- Spannung: 12V oder 24V Gleich- oder Wechselstrom.
- Leistung: 5W, 10W, oder 20W, abhängig von der Betriebsspannung.

Electrical performance data:

- Voltage: 12V or 24V AC or DC.
- Power: 5W, 10W or 20W, depending on operating voltage.

Bedienung:

Die Lampe ist für den Betrieb mit einem externen Schalter vorgesehen

Operating:

The luminaire is designed to be operated with an external switch.

Stromanschlussleitung:

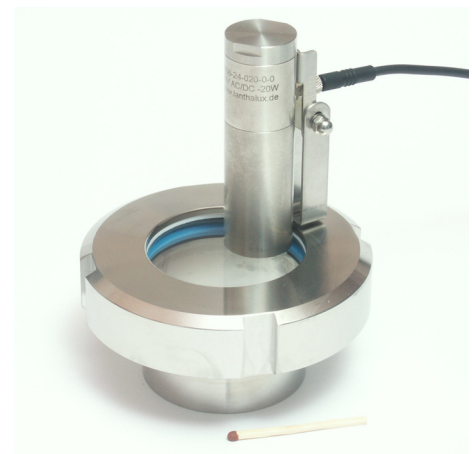
Montage- und wartungsfreundlicher Anschluss mit Steckverbinder M5, mit 3m Standardkabelschwanz, wahlweise sind Kabellängen 5m und 10m lieferbar.

Connecting cable:

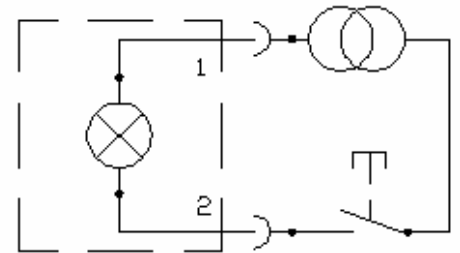
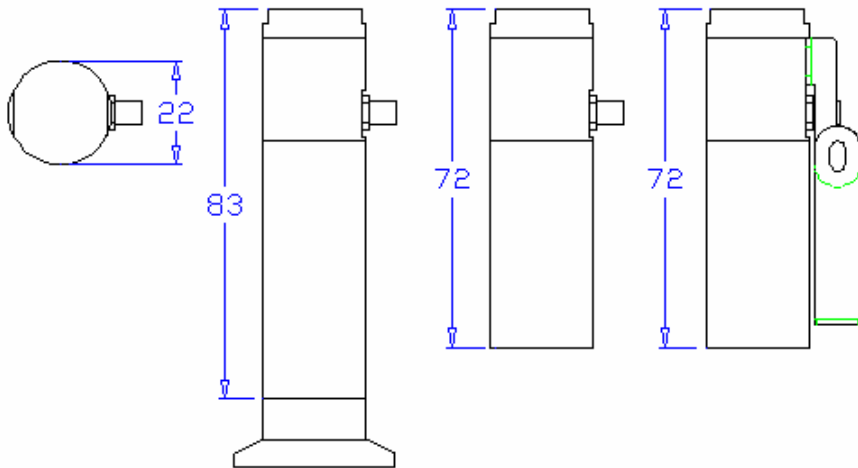
Easy installation and maintenance due to plug and socket connection M5 including 3 metre cable as standard, 5 and 10 metre cable available on demand



Edelstahlschauglasleuchte Typ 1804
Stainless steel luminaire type 1804



Edelstahlschauglasleuchte Typ 1806 mit
Schauglasarmatur DIN11851
Stainless steel luminaire type 1806 combined with a sightglass to DIN11851



Typ 1804
Type 1804

Typ 1805
Type 1805

Typ 1806
Type 1806

Schaltplan
Circuit diagram

Typ	Type		1804	1805	1806
Höhe	Height	mm	83	72	72
Durchmesser	Diameter	mm	22	22	22
Leistung bei 12V	Power at 12V	5W	x	x	x
		10W	x	x	x
Leistung bei 24V	Power at 24V	20W	x	x	x

Lichttechnische Daten Technical data			12V	24V
			5W	10W
Brenndauer**	average lifetime**	h	4000	3000
Lichtstrom	luminous flux	lm	60	300

Kombinationsmöglichkeit:

mit verschiedenen Schaugläsern:
 -Clamp DIN32676
 -Clamp ISO2852
 -NA-Connect
 -BioControl DN25
 -DIN11851

Possibilities of combination

with different types of sightglasses :
 -Clamp DIN32676
 -Clamp ISO2852
 -NA-Connect
 -BioControl DN25
 -DIN11851

Gehäusewerkstoff:

1.4301

Material housing

AISI 304

Gehäuseoberfläche:

Feingedreht / e-polier

Surface housing

Fine turned (e-polished)

Type	Voltage	Power	Bulb	Cable
Typ	Spannung	Leistung	Lampe	Kabel
1 8 0 4	1 2 V	0 0 5 W	0 Halogen	0 3m
1 8 0 5	2 4 V	0 1 0 W		1 5m
1 8 0 6		0 2 0 W		2 10m