

Scheibenwischer Typ 4100 für Schaugläser DIN11850, DIN28120 und DIN28121 Wiper type 4100 for sightglasses to DIN11850, DIN28120 and DIN28121

Anwendungen:

Zum Reinigen von Schaugläsern im Bereich der hygienischen und sonstigen verfahrenstechnischen Industrien.

Vorteile:

- Edelstahlgriff
- Niedrige Bauhöhe
- Edeltaile elektropliert.

Einbau:

Einbau in Schaugläser DIN11851, DIN28121 und DIN28120 in den Nennweiten DN65 bis DN200.

Betriebsbedingungen:

Betrieb in nicht explosionsgefährdeter Atmosphäre möglich. Umgebungstemperatur -25°C — $+130^{\circ}\text{C}$, Sonderausführung für höhere Temperaturen. Die Druckfestigkeit ist abhängig von der eingesetzten Schauglasplatte und der Betriebstemperatur.

Bedienung:

Manuelle Schwenkbewegung des Edelstahlgriffs.

Werkstoffe:

- Produktberührte Metallteile: 1.4404 und 1.4571
- Wischerblätter: Silikon oder Teflon
- O-Ring-Dichtungen: Silikon oder Viton
- Lagerbuchsen: Kunststoffsonderwerkstoff
- Sonstige Metallteile: Edelstahl V2A-Qualität.

Application:

Cleaning of sightglass discs in the field of hygienical and other chemical engineering industries.

Advantages:

- stainless steel handle
- Low height above the sightglass disc
- Stainless steel parts electropolished.

Installation:

Installation in sightglasses according to DIN11851, DIN28121 and DIN28120 in the nominal diameters DN65 to DN200.

Operating conditions:

Operating in areas where there is no risk of explosion possible. Ambient temperature between -25°C — $+130^{\circ}\text{C}$, specially designed model for higher temperatures. The compression strength depends on the used sightglass disc and the operating temperature.

Operating:

Manual slewing of the stainless steel handle.

Material:

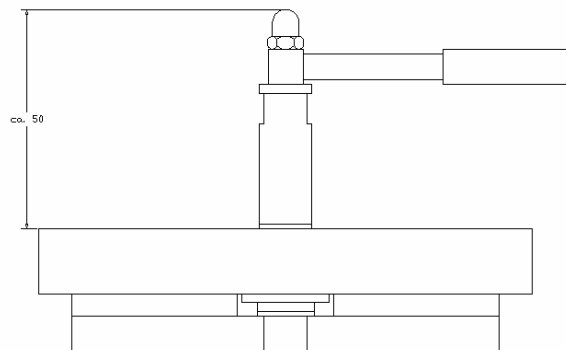
- Wet metal parts: 316 and 316Ti
- Blades: silicon or PTFE
- O-ring sealings: silicon or viton
- Bushings: spezial plastics material
- Other metal parts: stainless steel, V2A quality.



Edelstahlschauglaswischer Typ 4100
Stainless steel wiper type 4100



Edelstahlschauglaswischer Typ 4100 mit Kunststoffgriff
Stainless steel wiper type 4100 with a plastic handle



Kombinationsmöglichkeit Lampentyp—Scheibenwischer in Abhängigkeit der Nennweite

Possibilities to combine the different types of luminaires with a wiper in dependence on the diameter

Lampentyp / Luminaire

		Typ 1000	Typ1002	Typ1100	Typ 1400	Typ2000	Typ 1600	Typ 1801	Typ1803
Nennweite / Diameter	DN20	o	o	o	-	o	o	-	-
	DN25	o	o	o	o	o	o	-	-
	DN40	o	o	-	o	o	o	-	-
	DN50	o	o	-	o	o	-	(x)	-
	DN65	x	x	o	o	o	-	x	-
	DN80	x	x	o	o	x	-	x	-
	DN100	x	x	o	o	x	-	x	-
	DN125	x	x	o	o	x	x	x	-
	DN150	x	x	o	o	x	x	x	-
	DN200	o	o	o	o	x	x	x	-

x: Kombination Scheibenwischer — Lampentyp in dieser Nennweite möglich

x: Combination wiper — luminaire in this diameter possible

o: Lampentyp in dieser Nennweite nicht lieferbar

o: Luminaire in this diameter not available

-: Kombination Scheibenwischer — Lampentyp in dieser Nennweite nicht möglich

-: Combination wiper — luminaire in this diameter not possible

Typ	Nennweite	Wischblätter	Temperatur	O-Ringe	Griff
Type	Diameter	Wiper blades	Temperature	O-rings	Handle
4 1 0 0	DN (0 5 0)	1 Silikon	0 bis 130°C	1 Silikon	1 Edelstahl
4 2 0 0	0 6 5	2 Teflon	Applicable up to 130°C	2 Viton	Stainless steel
	0 8 0		1 bis 220°C		2 Kunststoff
	1 0 0		Applicable up to 220°C		Gfr-plastic
	1 2 5				
	1 5 0				
	2 0 0				